

Radiovereld

N.V.R.D.

N.O.R.G.

CEBUBERA

OFFICIEEL ORGAAN VAN N.V.R.D. • CEBUBERA EN N.O.R.G.

Neen, dat is geen lantaarn, maar een discrete en aesthetische oplossing van het luidspreker-vraagstuk in de open lucht.
(photo-Philips N.V.)



No 15
19 Mei 1949
2e Jaargang
In dit nummer :
Wat is een
tropenontvanger ?
Jaarfeest
Amsterdam
Allerlei van overal
Hoe een
taperecorder werkt

★

PHILIPS ELECTRONENSTRAAL OSCILLOGRAAF



GM 5655

Een kleine oscillograaf voor de service werkplaats voor contrôle van radio-ontvangers.

2 ingebouwde versterkers van 6 - 100.000 c/s met een gevoeligheid van 30 mV.

Tijdbasis van 15 tot 20.000 c/s. Electronenstraalbuis DG 7/2 met een scherm van 7 cm.

Voor gebruik als „signal tracer” wordt een speciale meetkop met ingebouwde diode bijgeleverd.



N.V. PHILIPS' VERKOOPMAATSCHAPPIJ VOOR NEDERLAND, EINDHOVEN

Orgaan van: „N.V.R.D.“, Ned. Ver. van Radio-Detailhandelaren
 „CEBUBERA“, Centraal Bureau tot Bescherming van de Belangen van de Radiohandel
 „N.O.R.G.“, Ned. Organisatie v. d. Radio-Groothandel

REDACTIECOMMISSIE: R. F. van Heusden, B. J. Lankamp, C. P. van Solingen, J. Weenenk, J. Wigerink
 REDACTIE-ADRES: Kelzersgr. 606, Amsterdam - Tel. 40027 - JOURNALISTIEK VERZORGER: L. J. van Loof

VERSCHIJNT OM DE 14 DAGEN

Waarom een Europees toestel in de tropen niet deugt

WANNEER U het mooie radio-ontvangtoestel, dat hier zulke goede diensten gedaan heeft en zich buitengewoon betrouwbaar heeft getoond, in tropische landen zoudt willen gebruiken, dan zou een teleurstelling niet te voorkomen zijn. De constructie van een toestel, dat men in het hete klimaat wil gebruiken, onderscheidt zich in vele opzichten van de apparaten, die bij ons aan de markt zijn. Niet alleen de hoge temperaturen, die in de tropen dagelijks optreden, dwingen de constructeur tot bepaalde maatregelen, maar de veel grotere vochtigheid in de tropen zou langzamerhand het prestatievermogen van een Europees toestel sterk ondermijnen en tenslotte vernietigen. Vandaar, dat de constructie van een tropentoestel - niet wat betreft zijn elektrische, maar wel zijn mechanische eigenschappen - aan bijzondere eisen moet voldoen.

Alle Nederlandse merk-ontvangtoestellen, bij N.V.R.D.-leden gekocht, die voor het gebruik in het hete klimaat zijn bestemd, kunnen als tropenbestendig worden beschouwd. Dat betekent, dat elk onderdeel (de kast en alle mechanische delen) speciaal tegen tropische hitte en vochtigheid bestand is gemaakt. Hieronder geven wij een kort overzicht van enkele constructieverschillen tussen een tropentoestel en een „gewoon“ ontvangtoestel.

De luidspreker-transformatoren zijn of speciaal ontworpen, of ingebouwd in een dichtgesoldeerde metalen doos, die met een compound is gevuld, afhankelijk van de verkregen testresultaten.

De nettransformatoren zijn ruim gedimensioneerd en geheel gecomponeerd.

De weerstanden zijn van hoge wattage om oververhitting te voorkomen.

De papier- en micacondensatoren zijn eveneens gecomponeerd.

De keramische condensatoren en de koolweerstanden zijn bedekt met een tropenbestendige lak.

De golflengteschakelaars hebben zilveren contacten (niet slechts verzilverd, zoals in andere toestellen).

De metalen delen zijn met cadmium overtrokken.

De spoelen zijn met een door insecten niet aantastbare speciale was geïmpregneerd.

Het treksnoer van de schaal en de aandrijving van de condensators zijn ook door een bijzondere behandeling tropenbestendig.

De houten kasten zijn van het allerbeste hout en met een speciale, tropenbestendige lijmsort behandeld; tenslotte worden zij met een speciale lak overtrokken.

Alle electrolytische condensatoren, ook die van lage spanning, zijn ingesloten in doosjes van aluminium.

Het netsnoer is gemaakt van uitgezocht rubber of van polyvenyl-chloride, een materiaal met uitstekende elastische eigenschappen, dat nooit vermoeit en aan de bijzonder klimatologische condities beantwoordt.

Een model van elk onderdeel en later de volkomen gereed gekomen toestellen worden in een speciale tropenkamer getest, waarin de temperatuur volkomen tropisch is en de lucht met vochtigheid verzadigd is. De toestellen worden zowel in bedrijf onder normale netspanning met 10 % overspanning getest, als ook in uitgeschakelde toestand. Na deze zeer moeilijke test moeten de apparaten voldoen aan alle eisen, die men moet stellen aan hun uiterlijk, hun gevoeligheid, selectiviteit, correcte schaalverdeling, geluidsweergave en afwezigheid van microfonie.

Verenigingsnieuws van de N.V.R.D.

Verkoop op afbetaling

Over voor en tegen van verkoop in huurkoop wordt verschillend gedacht. Doch praktisch iedereen is het er over eens, dat het in ieder geval in deze tijd weer als een noodzaak moet worden beschouwd.

Ook het Directoraat Generaal voor de Prijzen schonk aan een en ander zijn aandacht. Het gevolg was de „Prijzenbeschikking verkoop op afbetaling 1948”.

Nu zijn Prijzenbeschikkingen voor een normaal mens vaak moeilijk te lezen. Het Hoofdbestuur van de N. V. R. D. heeft dan ook, gezien de belangrijkheid van het onderwerp, besloten aan alle leden een toelichting hierop te doen zenden, voorzien van diverse voorbeelden.

Tabellen zijn ingelast, waardoor de handelaar in de meeste gevallen zelf niet meer hoeft te berekenen, welk bedrag hij aan de huurkoper in rekening moet..... en..... wat tegenwoordig ook een voornaam iets is, „mag” brengen.

Bovendien zal een exemplaar van een nieuw opgesteld huurkoopcontract worden bijgevoegd.

Deze laatste kan men met een aantal exemplaren tegelijk bestellen bij: Fa Mado en Co, Oude Gracht 119 te Utrecht.

Een en ander is met grote zorgvuldigheid klaargemaakt, zodat verwacht mag worden, dat U, indien U zich in voorkomende gevallen nauwkeurig hieraan houdt, geen moeilijkheden met Prijsbeheersing of dergelijke zult onder vinden.

Ongeveer 14 dagen na het verschijnen van dit nummer hopen wij alle leden in het bezit van toelichting en contract te hebben gesteld.

Het Hoofdbestuur vertrouwt dat het vele leden hiermede een dienst bewijst en hoopt, dat zij er veel gemak van zullen hebben. Namens het hoofdbestuur, teken ik, ADM.

Belangrijk!

In „Radiowereld” no 2, 2e jaargang publiceerden wij een bericht inzake winkelacties. In verband met het vrij grote aantal vragen, dat over dit onderwerp binnenkomt, lijkt het ons goed, bedoeld artikel nog eens in Uw herinnering te roepen. Het is wellicht ook goed U tot nadere toelichting nog mede te delen, dat de N.V.R.D. daarom zo volstrekt afwijzend tegenover deze dingen staat, omdat:

1e. Uw winstmarges op radiocontractartikelen dergelijke cadeautjes niet toelaten.

2. Met het toestaan hiervan de handel op een gevaarlijke helling zou geraken. Eén winkeliersvereniging begint b.v. met het cadeau geven van 1 punt bij aankopen ter waarde van 50 ct. Een tweede vereniging gaat dan natuurlijk in de overtreffende trap werken en annonceert dat bij hen 1 punt bij aankopen van 25 ct wordt gegeven. En zo gaan we dan maar door. Vele excessen op dit gebied in het verleden zijn hiervan aan te wijzen.

Uitbreiding op Uw omzetten dienen op andere wijze gezocht te worden en liggen o.i. meer op het terrein van:

goede kwaliteiten;
prima service in voorkomende gevallen;
aantrekkelijke etalages.

Uitbreiding van de omzet ten koste van de U toekomstige redelijke winstmarge betekent slechts het volgen van de weg der minste weerstand en zal U en met U vele anderen slechts naar het faillissement brengen. Leest dus onderstaande nog eens goed over en zet in geval U aan winkelacties met cadeaux (in welke vorm dan ook) deelneemt een mededeling in Uw etalage dat een en ander niet geldt voor radio-artikelen.

ADM.

Zoals U weet dient elk lid van de N.V.R.D. zich bij verkoop van radio-ontvangtoestellen en verdere

contractartikelen te houden aan de door de leverancier vastgestelde bruto verkoopprijs. Het is in Uw eigen belang ten strengste verboden hiervan op welke wijze ook af te wijken.

Wij vestigen Uw aandacht op 't feit, dat hieronder ook valt het deelnemen aan z.g. premie- en reductiestelsels, reclameweken etc., voorzover dit tot gevolg heeft, dat de koper het te betrekken „contractartikel” tegen lagere prijs betreft of er iets bij cadeau krijgt. Het is dus b.v. verboden bij de verkoop van contract-artikelen bons, punten en dergelijke te verstrekken, waarop weder andere artikelen verkrijgbaar zijn of mede geloot kan worden in een loterij met kans op andere artikelen. Wij verzoeken alle leden hiervan goede nota te nemen.

ADM.

Afdeling Zuid-Holland Noord

Wij vestigen nogmaals de aandacht op het feit, dat een groot deel van de leden de ontvangstbewijzen, welke met het nieuwe N. V. R. D.-boekje werden toegezonden, nog niet aan het Bureau Mauritskade 45 te Den Haag, heeft teruggezonden.

De afdeling Zuid-Holland Noord verzoekt deze leden dringend dit alsnog per omgaande te doen.

Nieuws van Cebubera

Cebubera meldt ons!

De Belgische Nederlandse Elec. Mij. N.V. (Benelec) te Amsterdam brengt in de handel:

Radio-ontvangtoestellen:

Merk	Type	Brutoprijs
Emer	Byou	f 150.—

*

De N.V. Philips Verkoop Mij voor Nederland brengt in de handel een batterij-ontvanger.

Merk	Type	Brutoprijs
Philips	BX 484B excl. batterijen	f 285.—

ADM.

Dat had slechter kunnen aflopen

Lankkamp heeft een aanrijding

De voorzitter van onze redactie-commissie, de heer B. J. Lankkamp, werd op de jongste redactie-bijeenkomst met een applausje begroet. Want de commissie had er eigenlijk al op gerekend, dat hij niet in staat zou zijn om op de bijeenkomst te verschijnen.

Een week tevoren had Lankkamp namelijk op de Soestdijkerweg bij Bilthoven een lelijke aanrijding gehad met zijn nog betrekkelijk nieuwe wagen, die lelijk had kunnen aflopen. Hoe de zaak zich precies toegedragen heeft, is ons niet bekend, maar een feit is, dat er een botsing plaats vond op de slipperige weg tussen de wagen van de heer Lankkamp en een zeswielige benzine-tankauto. De bumper van de zware wagen drong in de zijkant van de personenwagen en scheurde die open. De heer Lankkamp weet er zelf eigenlijk maar alleen van, dat hij daarna op de weg stond naar zijn kapotte wagen te kijken..... in zijn verscheurde broek. Hij heeft toen de vergadering, die hij in Amsterdam zou hebben, maar afgetelefoneerd en is in Utrecht zaken gaan afdoen. Maar des avonds lag hij met pijn in de borst te bed en daar is hij verder de hele week moeten blijven. De vergadering van de redactiecommissie was de eerste bijeenkomst, die hij weer bijwoonde, een beetje slap nog, maar „mij mankeert niks“, zei hij. Nou ja, dat zal wel waar zijn, maar de redactiecommissie was toch verheugd om te bemerken, dat hij in ieder geval de besprekingen op de oude, joviale manier weer kon leiden!

Nieuws van afdeling B (Reparateurs)

Documentatiebureau:

Hier volgt de 1e aanvulling op de lijst der documentaties vermeld in Radlowereld No 8 van 10 Febr. 1949.

Behalve de in No 8 vermelde documentaties zijn nu ook aanwezig:

Erres: KY 148.

Waldorp: 47 D (Robijn) en type „Kristal“.

Tungstram: type 646.

Aetherkruiser: AK 1453, AK 1462, AK 1473, AK 1482.

Cossor: 481 B en 488 B (Engelse tekst).

Paillard: type 3203 — 3502 — 4501 — 7604.

Verder van dit merk gegevens (o.a. buizen — golfbereiken — gevoeligheid — toonregeling — nuttig eindvermogen, enz.) van de typen: 3203 resp. B-F en G; 3204 B; 3302 resp. B, F en G; 3502 B en G; 4502 B, F en G; 4501 resp. E, F, C en L; 5502 B, C en L; 7604 resp. B, C, L, S en U; 3680 B en F; 3601 B, F, G en H; 4601 B, F, G en H; 4580 B en F; 5501 B, F, C en L; 7603 B, C, L, S en U.

Aanvragen of aanbiedingen te richten tot Documentatiebureau afd. B. N.V.R.D., Elferinksweg 111, Enschede. Tel. K 5420, 5505.

J. MOOLEVLIET

Nieuw lid N.O.R.G.

De N.O.R.G. deelt ons mee dat als nieuw lid is toegelaten de N.V. Technisch Handelsbureau „Ramendo“ Boelmeersingel 6, Breda.

Aan bezoekers van buitenlandse jaarbeurzen en tentoonstellingen

Aan belanghebbenden wordt medegedeeld, dat voor het verkrijgen van een deviezen-reisvergunning ten behoeve van bezoek aan jaarbeurzen (geen deelneming) in het buitenland de bestaande regeling in de vorm van een tevoren vastgesteld deviezencontingent wordt opgeheven.

Met ingang van 1 Maart 1949 dienen derhalve aanvragen ter verkrijging van een deviezen-reisvergunning voor dit doel rechtstreeks te worden ingediend bij het Bureau Zakenreizen van het Ministerie van Economische Zaken, J. P. Coenstraat 22 te Den Haag. Deze aanvragen zullen worden beoordeeld volgens dezelfde normen als gesteld aan normale zakenreisaanvragen.

In verband hiermede is het raadzaam, dat gegadigden, alvorens zich tot het Bureau Zakenreizen te wenden, zich voorzien van een urgentieverklaring, af te geven door het Rijksbureau c.q. de instantie, waarvoor zij ressorteren.

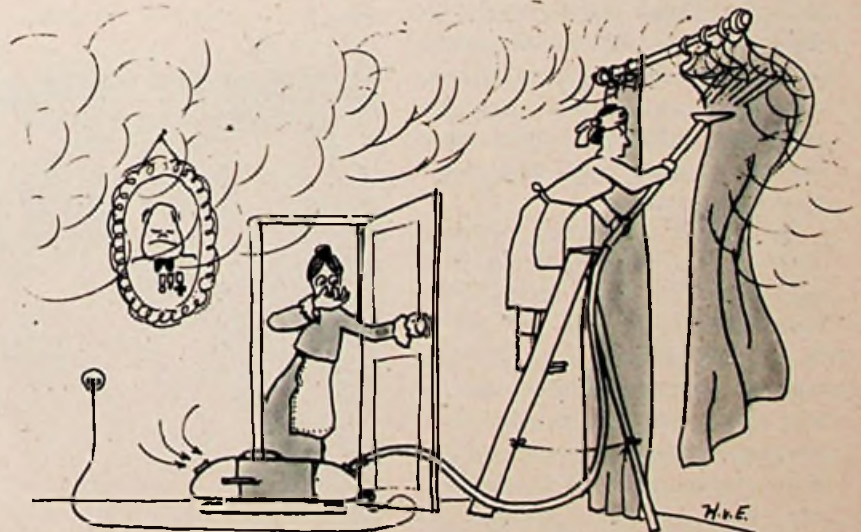
Uit het bovenstaande volgt dus, dat het indienen van aanvragen voor jaarbeursbezoek bij Vak-, Bedrijfs- en Hoofdgroepen is komen te vervallen.

Deelnemers aan buitenlandse jaarbeurzen en tentoonstellingen zullen zich ter verkrijging van inlichtingen omtrent de te volgen procedure tijdig in verbinding dienen te stellen met de Dienst Buitenlandse Jaarbeurzen en Exposities van het CIHAN, (Centraal Instituut ter Bevordering van de Buitenlandse Handel), Bezuidenhoutseweg 64, 's-Gravenhage, telefoon (K. 1700) 771955.

N.B. Aanvragen wegens bezoek aan de jaarbeurzen te Leipzig, Frankfort en Hannover voorlopig nog in te dienen bij de Kamer van Koophandel voor Duitsland te 's-Gravenhage.

Hoogachtend,

HOOFDGROEP AMBACHT



„Ik geloof, Amalia, dat de verkoper ons onjuist heeft ingelicht!“
(Historisch) (Tekening v. Ewijk)

Het jaarfeest van de afdeling Amsterdam

MAANDAG 2 Mei hield onze afdeling Amsterdam haar jaarlijkse feestelijke bijeenkomst voor de leden. Een groot aantal hiervan had aan de oproep van de vanouds beproefde feestcommissie gehoor gegeven. En geen wonder, want de commissie (bestaande uit de heren J. Belder, H. J. J. Bouman, H. F. K. Hegeman, L. A. Lensink, A. W. Mussche en C. Schoemaker), heeft zich een goede naam op dit gebied verworven en het kan hier direct reeds vermeld worden, dat zij die naam ten volle heeft gehandhaafd. Ook dit keer verliep alles weer in een vlot tempo en zij had een goede greep gedaan met het door haar geëngageerde Revue- en Cabaretgezelschap, waaraan o.a. medewerkers de bekende radio-artisten Berry Kievits en Gerard Walden. Het orkest van Martin Erich ondersteunde het geheel muzikaal en verzorgde later ook de balmuziek.

Het feest vond plaats in gebouw „Bellevue” en reeds vroeg arriveerden de eerste bezoekers. Natuurlijk was er het traditionele „bloempje” bij de ingang, aangeboden door lief-tallige dames en voor de verandering ook door een heer. De beoordeling van diens uiterlijke kwaliteiten laat ik graag aan de dames over. Te oordelen naar een der hierbij geplaatste foto's zal dit misschien niet eens zo ongunstig uitvallen. Uit-reiking van bonkaarten was ditmaal niet nodig, want deze zaten aan het te voren reeds toegezonden programma vast.

Er heerste een vrolijk geroezemoes en de artiesten loerden door de kijkgaatjes van het toneelgordijn, klaarblijkelijk om het publiek en de stemming hiervan eens op te nemen. De opening geschiedde door de heer Schoemaker, lid van het Amsterdamse afdelingsbestuur en van de feestcommissie. Hij heette allen van harte welkom, speciaal de Bondsvoorzitter, de heer Miermans, tevens voorzitter van de afdeling Amsterdam, de heer Quispel, Hoofdbestuur lid, Mr. Kastein, juridisch

adviseur van de bond en de aanwezige leden van het Haarlemse afdelingsbestuur. Dan sprak hij een extra woord tot de leden, woonachtig in de sinds korte tijd bij de afdeling Amsterdam ingedeelde plaatsen Abcoude en Baambrugge en hoopte, dat zij zich in de Amsterdamse kring zouden thuisvoelen. Spreker zeide ten slotte zich ten zeerste te verheugen in de prettige onderlinge verhouding en wekte op trouw te blijven aan de N. V. R. D.

En daarna verschenen, na een inleiding door het orkest, Berry Kievits, Gerard Walden en Bob Nelson ten tonele voor het eerste nummer van het programma, dat luidde: „Over service gesproken”.

Nu, het was service in optima forma. Zij inspecteerden het publiek en al spoedig ontdekten zij iemand, die het klaarblijkelijk wat koud had. Hij werd heerlijk toegestopt met een warme plaid. Daarop volgde een consumptie voor iemand, die daar h. i. behoefte aan had. Het toppunt van service was wel, toen al het licht uitgedaan werd ten behoeve van een tweetal, dat volgens de artiesten snakte naar het wisselen van een zontje. Jammer voor de heer, die daarna werd ingezeept (omdat hij niet geschoren zou zijn) was het scheermes vergeten, en werd hij met een handdoek om zich

af te vegen van het toneel verwijderd. Zo bracht reeds de inzet een uitbundige stemming te weeg. Achtereenvolgens verschenen ten tonele Coby Beek, die enkele liederen zeer verdienstelijk ten gehore bracht. Slechts zouden wij willen opmerken, dat zij zich hoede voor het ontwikkelen van te grote geluidsvolumes dicht bij de microfoon. Bob Nelson verzorgde voor het grootste gedeelte de conferences en had vele malen de lachers op zijn hand, ook in de nummers, waar hij deel van uitmaakte. Het uitbundigst werd wel gelachen bij de revue-sketch „Dienstbode”, die voor rekening van Berry Kievits en Gerard Walden kwam. Harry van Westen en de Corty vulden het ensemble goed aan. Een belangrijk aandeel in het geheel vormde Martin Erich en zijn radio-orkest, die voor de muzikale omlijsting op behoorlijke wijze zorg droegen. Het geheel was een succes. Tijdens de pauze werd, dank zij de goede zorgen van de feestcommissie, door een zestal dames nog een versnapering uitgereikt.

Het na afloop van de cabaretvoorstelling volgende bal stond op het programma aangekondigd als een „gezellig” bal onder leiding van Henry Wout. Dat was geen woord te veel gezegd, want „gezellig” was het in alle opzichten. De bal-leider



Een frisse dronk!



Een bloemetje hoorde er natuurlijk ook bli.

verstond de kunst om de mensen bezig te houden uitnemend en daaraan is het zeker ook te danken, dat men in zo groten getale tot 4 uur bijeen bleef.

Naar de overtuiging van ondergetekende hebben alle bezoekers zich uitmuntend geamuseerd en zij zullen zeker geen spijt van hun „uitje" hebben gehad. Rest mij nog te vermelden, dat in de loop van de avond de Bondsvoorzitter nog een ogenblik gelegenheid kreeg voor een enkel woordje tot de leden, waarvan hij zich op de bekende wijze kweet. De dames-artisten kregen een bloemenhulde, evenals Mevr. Schoemaker.

De afd. Amsterdam kan op een genoeglijk jaarfeest terugzien.

REPORTER



OPMERKER

*op stap met
zun wief*

Uut wat bove dit stukske steet kunne jullie al wel naogaon da'k me dit keer wat koes mos houwe. Niet da'k anders zo'n haontje de veurste bin, maor tog moj as getrouwd man in zukke omstandig-hede een bietje uitkieke. Net as ut verkeer. Nou dat he'k dan ook mar gedaon al ha'k moeite me de daomes van 't lief te houwe. En afgunstig dat die kerels dan binne. Een was ter bij die waarschowde z'n dochters tege me. Nou vraog ik je! Jammer was 't da'k niet in

de buurt van dat meisje zat dat zo naor een kusje snakte. In 't donker ha'k bes een kansje kunne waoge. Dan zin tog alle katjes graauw en de kaoters ook. Mar 'k had netuurlijk weer pech, want 'k zat ter een heel eind vandaon. Wel zat ter vlak bij me in de buurt een daome die 't zo op de lach-zenuwe kreeg, dat ze van geen op-houwe meer wis. Juus wou'k ter een slomp in de rug geve toen ze uit ter eige weer bij kwam. Nou 't was dan ook wel wat moois wat ze ons daor op ut toneel veur draoiden. Watte smoele kan die Berry Kieviets trekke en wat was tie Gerald Walden klein gewurde nao die vermaogeringskuur. 't Was krimmeneel. Der werd netuurlijk ook weer gedans. Dit keer werd ter een groot woord aan de daomes gelaoten. En een praots dat ze hadde. Nog meer dan ze al gewoon zin. Mar ik hep me mar een beetje achteraf gehouwe want de kerels werde rundgesleop, 't was nie mooi meer. En dan netuurlijk..... mun wief..... as tie der nie bij was gewis, wie weet..... Tog he'k me bes geamuseerd en hoop 'k dat ze me een volgende keer weer zulle uutnodige. De naoweeje waore nie zo bes. 'k Mos n.l. me bedje in een vreemd huus met me wief dele en gezien de breedte van..... het bed, viel dat nie mee. 'k Hep wellus minder pijn in me rug gehad as 'k op stond. Mar daorum niet getreurd. Tot de volgende keer!

OPMERKER



Lekker warm toegedekt.

Speciale gelijkrichter voor treinverlichting

De Zweedse Philipsfabrieken hebben een speciale buisgelijkrichter ontworpen en vervaardigd, die door de Noorse Staatsspoorwegen wordt gebruikt voor het laden der batterijen voor de verlichting in de wagons. Voorheen maakte men gebruik van gelijkstroomgeneratoren, doch daar aan dit systeem bepaalde gebreken kleven, heeft men naar een andere oplossing gezocht.

In iedere wagon is thans een dergelijke automatisch geregelde Philips buisgelijkrichter gemonteerd, die de batterijspanning constant houdt en die door de bovenleiding wordt gevoed. Onnodig te zeggen, dat een dergelijke installatie aan speciale eisen moet voldoen; men is er evenwel in geslaagd, hieraan volledig tegemoet te komen. Uit praktische overwegingen is iedere installatie uit drie gedeelten opgebouwd, t.w. een transformatorgedeelte, een gelijkrichter- en een regelgedeelte.

Het transformatorgedeelte is in een robuuste stalen kast ondergebracht, die aan de onderzijde van de wagon wordt bevestigd; in de wagon kan namelijk moellijk plaats worden ingeruimd voor dit noodzakelijke zware en omvangrijke onderdeel der installatie. De gelijkrichter en regeleenheden zijn daarentegen in een kast in iedere wagon ondergebracht. Deze gelijkrichtinstallaties worden tegenwoordig in Noorwegen vooral toegepast in D-treinen. Deze D-treinen rijden dagelijks door uitgebreide bergstrekken, waarbij men regelmatig te maken heeft met sterk wisselende weersomstandigheden, een bijzonderheid, die eveneens van belang was met betrekking tot de opbouw dezer installaties, die in de praktijk uitstekend blijken te voldoen.

Sluit je niet op in het werk.
Sta open voor nieuwe denk-
beelden en nieuwe mogelijk-
heden.
Blijf jong en sterk.

Over allerlei van overal

XIII

Het April-no van het altijd lezenswaardige blad „Maatschappijbelangen” van de Nederlandse Mijn voor Nijverheid en Handel opent met de volgende beschouwing:

„Het zou passend zijn geweest, onder de artikelen die onze lezers weer worden voorgezet, ook een op te nemen dat gewag maakt van het schone, dat de lente ons weer brengt. Het zou moeten getuigen van de grote waarde, die dit voor het leven heeft en er voor moeten waarschuwen hieraan niet al te onachtzaam voorbij te gaan. Het is een kostbare gave; het is maar al te spoedig weer voorbij; maar in deze korte verschijning brengt het kleur en licht en vreugde. En de aandacht aan de lente besteed kan soms belangrijker en vruchtbaarder zijn dan de steeds gespannen aandacht voor de problemen der samenleving.”

Een dergelijk woord is zeker ook in „Radiowereld” op zijn plaats, ofschoon ook wij voldoende ernstige zaken te behandelen hebben, om slechts af en toe ons even tijd te gunnen voor ontspanning. Ik herinner mij, dat in een pension, waar ik vroeger woonde, bij de vestibule een spreuk hing van de volgende inhoud:

„Geen boog kan steeds
gespannen zijn,
„Ga uit, ontspan Uw geest,
„Ge helpt Uw medemens aan brood
„Ge helpt U zelf het meest”

Als „welkom thuis” heb ik dat schoons nooit erg kunnen bewonderen, maar het gevolg is toch maar geweest, dat ik het steeds onthouden heb. De ontspanning echter hebben wij allen nodig om onze veerkracht te bewaren en hij, die meent er buiten te kunnen, omdat hij nooit moe wordt, zal daarvan op een zekere dag de kwade vruchten plukken. Tenzij hij het inderdaad volhoudt, omdat hij zich eigenlijk nooit echt heeft ingespannen, maar alleen heeft volstaan met zich bezig te houden met routine-werk. Want ook dat komt in het zakenleven voor en het is een gevaar, dat de handelaren bedreigt. We moeten nieuwe dingen durven bedenken, we moeten ze durven aanpakken en we moeten er voor durven vechten. Dat houdt ons fit en jong.

En bij dit onderwerp kunnen we een zeer gezaghebbend man citeren, n.l. generaal Douglas Mac Arthur, de beroemde Amerikaanse veldheer, die nu nog het bestuur in Japan leidt. De generaal deed de volgende uitspraken toen hij 65 jaar oud was:

„De jeugd”, zei de generaal „tot zijn jonge officieren, „is geen tijdvak uit het leven, zij is een geestestoestand, een effect van de wil, een kwaliteit van de verbeelding, een krachtbron van emoties, een triomf van de moed over de angst en van de drang naar avontuur over de gemakzucht. Niemand

„wordt oud door een aantal jaren te leven; oud wordt men door zijn idealen in de steek te laten. Met de jaren rimpelt de huid, met het verzaken van een ideaal rimpelt de ziel. Zorgen, twijfel, vrees en wanhoop, dat zijn de lange, lange jaren die het hoofd doen hangen en de opgroeiende geest weer terugbuigen naar het aardse stof. Gij zijt net zo jong als Uw geloof is, net zo oud als Uw twijfel, net zo jong als Uw zelfvertrouwen en idealisme, net zo oud als Uw vrees en neerslachtigheid.

„Jong zijt ge zolang Uw hart nog de tekens verstaat van schoonheid, vreugde en moed. De signatuur van 't oneindige, maar ook van mens en aarde. En als ooit op een dag Uw hart koud is van de sneeuw van het pessimisme, of het ijs van het cynisme, dan zijt Ge oud geworden — en moge God U dan genadig zijn.”

DE veerkracht, die we in ons leven en bij ons werk nodig hebben, moeten we op peil houden en in de eerste plaats moeten we ons die natuurlijk verschaffen. We kunnen ons die verschaffen, door uit alles wat het leven ons brengt, ook en vooral uit de zorgen en moeilijkheden, steeds het positieve naar voren te halen. We mogen nooit stilstaan, we moeten steeds vooruit. Een tegenslag moeten we goed maken door een volgend succes en een fout moeten we verbeteren door een volgende feilloze prestatie. Zo opgevat is de erkenning van een

gemaakte fout geen kille benaauwenis, zo wordt het een aansporing tot betere resultaten. Hier geldt de uitspraak van Irving Berlin: „Life is ten percent what you make it and 90 percent how you take it”.

Inderdaad gaat het er steeds weer om, hoe men reageert op omstandigheden, die zich voordoen, hoe men tegenslagen incasseert en ze omzet in voordelen.



IN dit licht bezien, moeten we ons ook verdiepen in alles wat kan dienen om de nadelen van dalende koopkracht op te vangen. We komen dan bij de verkoop op afbetaling, bij spaar-verkoopssystemen, bij onderhoudsverzekeringen enz. In Amerika is „verkoop op afbetaling” zo volkomen ingeburgerd, dat niemand de gevoelsbezwaren kent, die hier velen nog altijd voelen tegen het kopen van iets dat men niet terstond betalen kan.

Bovendien nemen in de laatste jaren deze verkopen op afbetaling weer sterk toe.

In 1941 werd als halfjaarlijks gemiddelde 60,2 % contant verkocht en 21,7 % op afbetaling, de rest op maandrekening.

In 1945 ging 67,0 % contant en slechts 7,9 % op afbetaling. In het tweede halfjaar van 1947 echter al weer 62,6 % contant en 13,4 % op afbetaling. Zelfs doktersrekeningen, verlovingsringen, brandstoffen enz. worden normaal op termijnbetaling verkocht.

Daarbij heeft men in Amerika dan een uitstekend ontwikkeld crediet-contrôle-systeem, dat de handel beveiligt tegen stroppen. Dit werkt inderdaad voortreffelijk, zodat faillissementen van particulieren vrijwel niet voorkomen. In Canada doet zich daarbij nog de merkwaardige bijzonderheid voor, dat er geen officieel bevolkingsregister bestaat en dat de politieinstanties in voorkomende gevallen graag gebruik maken van de zeer volledige kaartsystemen van deze contrôle-bureaux.



IS aanvankelijk de verkoop op termijnbetaling eigenlijk opgezet als middel om het minder draagkrachtige publiek in de gelegenheid te stellen zich toch duurere gebruiksartikelen aan te schaffen, allengs wordt het systeem thans meer en meer gepropageerd als middel om de handel aan omzet te helpen.

In „Electrical Merchandising” van April 1949 komt een grote advertentie voor van een credietbank, de Commercial Credit Corporation, die de contantverkoop voorstelt als een oude humeurige dame en de termijnverkoop als een jonge, vlotte vrouw. Het heet dan:

„Het resterende deel van de contant-markt wordt opgelapt en het is een hevige strijd wie dat zal behouden. Nu is het de termijnverkoop die U de grootste mogelijkheden biedt voor de omvang van Uw verkoop en Uw winst.”

Over het spaarverkoop-systeem lezen we een zeer kritisch artikel in de „Neue Züricher Zeitung” van 8 April 1949.

„Vindingrijke zakenlieden hebben nu onlangs een nieuwe toepassingsmogelijkheid voor de afbetalingshandel gevonden.

Zoals 'n omgekeerde handschoen wordt het nu ten dienste van de verkopers gebruikt om hun, zonder dat ze tegelijkertijd een tegenprestatie leveren, geld te verschaffen en wel geld van kleine mensen, die alleen als geldschieters van de handel worden uitgekozen, omdat ze de middelen missen om de noodzakelijke gebruiksartikelen contant te kopen en omdat ze het doorzicht missen dat een handelaar heeft om zijn eigen belang in het oog te houden. Deze nieuwe afbetalingszaken worden als „Spaar-contracten”, „Abonnements-contracten” en dergelijke aangekondigd en het publiek aangeprezen.

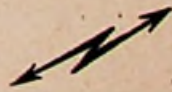
Bij voorbeeld wordt dan (in die contracten) geschreven: „De heer X koopt heden bij de firma Y.....” en dan volgt de omschrijving van een waardevol meubilair, dat nog niet eens gefabriceerd is en waarvan niemand weet, of het ooit ge-

fabriceerd zal worden, voor de verkoper failliet is. In andere gevallen wordt de klant gewonnen door hem tot aan de aflevering der goederen een zekere keuzevrijheid te laten. Slechts één ding wordt hem niet gezegd, n.l. dat hij voorlopig zonder tegenprestatie en zonder zekerheid zijn geld weggeeft.”

En de schrijver bepleit dan een sterke contrôle ter beveiliging van de kopers, welke contrôle tevens zou moeten voorkomen dat aan de handel gelden worden verstrekt zonder dat daar een levering tegenover staat.



NU kennen wij in ons land deze vorm van klanten-werving en klanten-binding niet, althans nog niet in enige omvang. Maar op vele andere manieren wordt wel gepoogd een bepaalde kring van afnemers zoveel mogelijk te binden aan een bepaalde leverancier. Zo bestaat bijv. hier en daar op het gebied van de radiohandel 'n zogenaamde „service-verzekering”. Volgens deze verzekering kan de bezitter van een radio-toestel tegen betaling van een vaste premie per jaar bereiken, dat zijn toestel steeds in goede conditie wordt gehouden. De levering van buizen en te vervangen onderdelen is daarbij inbegrepen. Het bedrag van de premie wordt vastgesteld, nadat het toestel is onderzocht door de technische dienst van de radiohandel. Dit systeem werkt hier en daar zeer bevredigend. Zelfs wordt wel eens gedacht over een mogelijkheid om op dit gebied ook langs organisatorische weg nog een en ander voor de radiohandel te bereiken. Of dat mogelijk is, durven we niet zo uit te spreken. Eerste voorwaarde is, zelfs als we alleen nog maar denken aan een eventuele mogelijkheid, dat er in de kringen van de handelaren voor dit onderwerp belangstelling bestaat.





Chef-omroeper Jan Boots van de A.V.R.O., nu eens niet achter de microfoon, maar thuis met vrouw en kind.

Scheerzeep en vazen

OMROEPERS houden er zo hun eigen ideeën op na, ten minste dat beweert m'n radiovrindje en die kan het weten, want ie zit er dagelijks midden in. Deze keer wil ik U iets navertellen over een omroeper die heel erg van sfeer hield. U weet wel: bij een vrolijk programma vrolijk, bij een ernstige uitzending ernstig. Dat is overigens iets wat erg moeilijk uit te voeren is, want dan moet een omroeper een soort acteur zijn, iets wat ie (volgens m'n radiospion) nou net niet moet zijn. Maar goed, genoemde omroeper dan had op zekere dag de taak een gewijde uitzending te verzorgen en had dus de aan- en afkondiging ervan onder zijn hoede. Dat had hij gewoon kunnen doen, maar dat wilde hij niet, want dan was er geen sfeer. Hij ging zitten piekeren hoe hij zijn aankondiging de juiste stijl kon geven, ging er over praten met de technicus, klampte nog andere mensen aan en kreeg toen hét idee. Hij wou een beetje echo hebben, om het te laten voorkomen alsof zijn woorden

gesproken werden in een holle ruimte, net als in een groot kerkgebouw. Nu was die echo niet zo maar te „fiksen” en dus ging hij op zoek naar een of ander instrument, dat hem het juiste effect zou kunnen verschaffen. Na lang zoeken vond ie eindelijk wat ie hebben wou: Ergens in een studio stond

„Inside information” uit het radioleven, naverteld door
ROBERT TALKER

een enorme Chinese vaas. De historie vermeldt niet hoe dat ding daar kwam en waarvoor het gebruikt werd. Onze omroeper, dolgelukkig, nam het kunstvoorwerp in beslag, kroop er mee voor de microfoon en sprak zijn aankondiging uit in die vaas. Het effect was verbluffend en hij had zijn sfeer, want het klonk precies alsof ie in een of andere kathedraal stond!

Er was ook es in de studio (nee ook dit is geen sprookje!) een heel geleerde meneer, die een causerie zou houden over een heel

geleerd onderwerp. Dat is iets wat hij elke week doet. En wat wel meer voorkomt bij heel geleerde meneren: hij was ontzettend verstrooid. Die meneer nu zat achter zijn microfoon, hij krijgt rood licht en begint. Maar nu had de technicus (technici zijn ook maar mensen, hoewel het er soms op lijkt, dat ze duivelskunstenaars zijn) vergeten de knop van de betreffende microfoon open te draaien en wat die meneer ook zei, er kwam niets uit. Hij kreeg weer groen met het verzoek opnieuw te beginnen. En begon opnieuw. Maar toen viel de zender uit. Voor de zaak geklaard was waren er twee minuten om en — ik heb U dat al es verteld — twee minuten „wit” duren een eeuwigheid. Onze verstrooide spreker, die nog geen tijd had gehad zich te scheren en een zware baard had, wandelde rustig de studio uit en ging naar de kapper, die in het studiogebouw resideert, om zich daar een clean-shaven face te laten aanmeten. U kunt zich de consternatie voorstellen toen die zender er weer in was. Geen spreker te bekennen. In dolle haast begon iedereen door de studio te rennen en op het laatste ogenblik ontdekten men de zeergeleerde met een schuimomvlokt gelaat bij de figaro. Toen hij het zenuw-vertrokken gezicht van de speurder zag, wist ie het meteen: ik moet uitzenden. Hij bedacht zich geen ogenblik, sprong van 's kappers stoel op, flitste de deur uit en rolde even later de spreekstudio binnen, waar hij hijgend, nog steeds met een weelderige zeeplaag op zijn kaken, aan de luisteraars ging vertellen wat hij vertellen moest.

„Wij zijn iedere avond enkele uren in Holland”

Afd. Pioniers Peloton
3e Reg. Jagers Ost. Cie
C. Div. 7 December
Veldpostkantoor Batavia.

Pandeglang, 5 April 1949.

Geacht Bestuur,

Het pioniers-peloton van het 3e Bat. Garde-Jagers mocht enige dagen geleden een radio in bruikleen ontvangen en hoorden over de zender P.C.J., dat de Ned. Ver. Radio-Detailhandelaren 100 radio's had geschonken voor de militairen in Indonesië. Tevens werd verteld, dat er als blijk van waardering slechts twee brieven van militairen waren ontvangen.

Dat dit niet op zijn plaats is, zijn wij volkomen met U eens, maar hoogstwaarschijnlijk is deze nalatigheid te wijten aan de onwetendheid van de militairen, die thans een radio van de vereniging in bruikleen hebben, daar de toestellen elke week van peloton verwisselen.

Doch deze reden is geen verontschuldiging en daarom haasten wij ons, de Ned. Ver. Radio Detailhandelaren en de N.I.W.I.N. alsnog hartelijk dank te zeggen voor het prachtige radio-toestel.

U kunt ervan overtuigd zijn, dat het door ons ten eerste wordt gewaardeerd. Wij vertoeven iedere avond enige uren via de P.C.J.-zender in Holland en het doet ons goed steeds opwekkend nieuws te horen over de opbouw in Nederland.

Daar wij de 30e maand van ons verblijf in de tropen bereikt hebben en de terugkeer naar het Moederland van dit jaar hopenlijk een feit zal worden, zullen wij, naar wij steeds horen, kunnen zeggen, dat Holland de laatste jaren niet heeft stilgezeten.

Wij zeggen nogmaals hartelijk dank, hopende, hiermede alsnog de nalatigheid teniet gedaan te hebben en tekenen,

Hoogachtend,

namens het Pionierspeloton,
w.g. Kpl. C. Stouvé.

Aan de N.I.W.I.N.,
's-Gravenhage.

„Alle patiënten hebben een telefoon”

Terr. M. G. D. Semarang
Welzijnsv. Officier
Onderwerp: radio hospitaalinstallatie.
No 4903/224.

Semarang, 23 Maart 1949.

Zoals uit mijn schrijven d.d. 21 Maart inzake de radio hospitaal-installatie blijkt, ontving ik van Hoofd Dienst Welzijnsverzorging midden Java één radio-ontvangapparaat voor het gebruik bij de versterker-hospitaal-installatie „St Elisabeth”-ziekenhuis te Semarang.

Dit prachtige grote ontvangapparaat werd door bemiddeling van NIWIN geschonken door de Ned. Veren. Radio Detailhandelaren.

Hier past een speciaal woord van dank aan deze vereniging en aan de NIWIN voor dit bijzonder mooie geschenk.

Het ontvangapparaat zal gebruikt worden als de centrale ontvanger voor de hospitaal-versterker-installatie.

In het „St Elisabeth” ziekenhuis te Semarang liggen ongeveer 150 gewonde militairen, allen chirurgische patiënten, alsmede ongeveer 75 burgerpatiënten. Alle bedden zijn thans voorzien van telefoons (althans zeer binnenkort) aangesloten op de versterker. Het geschenk van de N.V.R.D. voorziet dus in een dringend gevoelde behoefte en zal vele militairen en burgerpatiënten de zonodige ontspanning brengen.

Ik moge U Hoog Welgeb. beleeft verzoeken de dank van de Directeur Geneesheer en van de patiënten over te willen brengen aan de schenkers.

De Welzijnsver. Officier Mil. Hosp. Smg.
w.g. 2e Lt. H. J. T. Moddermen.

Aan Jhr Mr P. Th. Six,
Directeur Centraal Bureau Niwin,
Rijswijk 3,
Batavia.

Verantwoording gelden Niwin-actie

Totaal der vorige bedragen	f 29809.96	's-Gravenhage:			
Amersfoort:		Fa Matla & Siegelaar	15.—	Nieuwe Niedorp:	
W. M. Schreuder	25.—	Giethoorn:		K. F. Lakeman	7.50
Amsterdam:		Jac. Smink	2.50	Nijmegen:	
A. A. Bruins	20.—	Haarlem:		W. R. M. Groos	7.50
Valkenberg	47.50	Nic. v. d. Putten	17.50	Putten:	
Annen (Dr.):		Heerenveen:		S. v. d. Kloet (part.)	4.50
G. Redeker	2.50	S. Hoeksma	12.50	Renkum:	
Arnhem:		Heilo:		N. Pauk	15.—
E. Verveen (part.)	2.50	J. Bakker	7.50	Rotterdam:	
Radio van Wijk	27.50	Holtens:		W. G. Ames en Zonen	12.50
Beusichem:		B. v. d. Bos	2.50	E. Berkelouw	15.—
J. H. v. Dooyeweert	5.—	Leiden:		Scherpenisse:	
Bilthoven:		Iemco N.V.	100.—	P. A. van As	5.—
Electra-Bilthoven	13.50	Lopik:		Utrecht:	
Boskoop:		A. Verhoef	12.50	Lemmers	7.50
Van Eyk en Hagoort	5.—	Maastricht:		Vianen:	
Bovenkarspel:		P. Tillmans	10.—	B. J. Lankkamp	77.50
Fa W. Brouwer	10.—	Melissant:		Vierpolders:	
Breda:		L. C. Struik	7.50	C. v. Walbeek jr	17.50
C. Bender's Plano- en Orgelhandel	15.—	Middelburg:		Vlissingen:	
		H. L. v. d. Meer en Zonen	35.—	H. J. v. d. Meer en Zonen	50.—
				Waddinxveen:	
				Mej. Bruinsma (part.)	5.—
				Westwoud:	
				Jan Bankers	2.50
				Totaal	f 30.432.96

Hoe een tape-recorder in elkaar zit

HOEWEL in de „Radiowereld” reeds meermalen en uitvoerig is gesproken over magnetische geluidregistratie, rechtvaardigt de toenemende populariteit en de toen reeds voorspelde aanvoer op de internationale markt hieraan nogmaals een korte beschouwing te wijden.

Uit een vraag van één onzer lezers is n.l. gebleken, dat belangstelling bestaat naar gegevens en schakelingen en zelfs werd de vraag geopperd of een dergelijk apparaat misschien zelf te bouwen zou zijn.

Zonder dit nu reeds rechtstreeks te willen beantwoorden, wil ik eerst het gehele procédé nog eens bespreken en tevens enkele praktische uitvoeringen onder de loupe nemen.

Het principe

In het algemeen kan gezegd worden, dat het magnetische registratie-systeem een zeer grote verbetering betekent vergeleken bij de plaatregistratie. Het frequentiebereik is groter, terwijl het stroomniveau en het vervormings-

percentage lager liggen. Speciaal de ontwikkeling van het opneem-materiaal van staalband via staal-draad naar een band bespoten met een metaalpoederlaag heeft tot de praktische overwinning geleid.

In het kort komt het principe hierop neer, dat een band van magnetiseerbaar materiaal langs een ijzerkern met luchtspleet wordt getrokken. Om deze kern ligt een spoeltje, waardoor de modulatiestromen gezonden worden. Het wisselende veld in de luchtspleet magnetiseert de ijzerdeeltjes van de band en vormt daarin microscopisch kleine aparte magneetjes van wisselende sterkte, welke natuurlijk afhankelijk is van de sterkte van het veld, dat in de luchtspleet aanwezig was op het zeer korte ogenblik, dat het metaaldeeltje deze spleet passeerde. Wanneer omgekeerd een dergelijke gemagnetiseerde band weer langs een gelijksoortige kern met luchtspleet en spoel getrokken wordt, ontstaan in deze spoel inductiespanningen, waarvan de grootte afhankelijk is van de sterkte van het zeer kleine magneetje, dat op

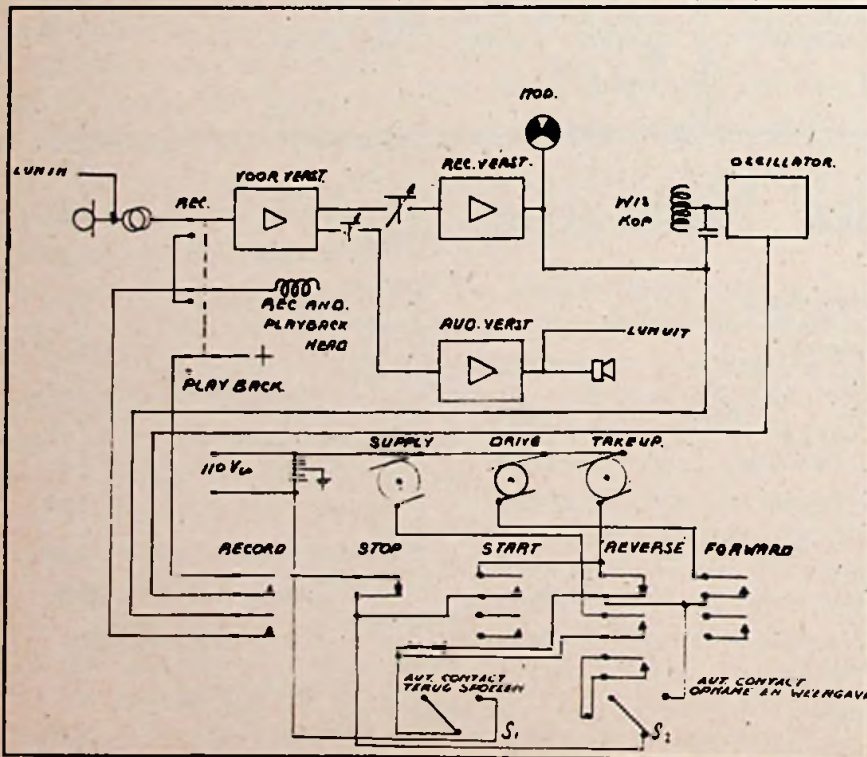
een bepaald moment de luchtspleet passeert. Ziehier in een notedop het principe.

Geluid „uitvlakken”

Nu is het duidelijk, dat, wanneer zo'n opneemband of draad één of meermalen gebruikt is en we wenssen daarop iets nieuws te zetten, het al heel eenvoudig is deze „modulaties” weer te verwijderen door

Op verzoek vertelt onze medewerker nog iets over de magnetische geluidsregistratie

b.v. de band langs de magneetkop te laten lopen en nu door de wikkeling om de kern een gelijkstroom te sturen. Alle deeltjes nemen nu een gelijk- en gelijkgericht magnetisme aan. Echter de band zal ook tevens magnetisch „verzadigd” zijn, zodat geen nieuwe opname mogelijk zou zijn. Keren we nu de gelijkstroom van richting om, dan „ontmagnetiseren” we de band weer en keert deze dus tot neutraal terug. Het bleek echter, dat deze methode niet tot bijster fraaie resultaten leidde. Het achtergrondgeruis was veel te hoog. De grote verbetering trad in toen dit ontmagnetiseren gebeurde met een wisselstroom van 50.000 tot 10.000 per. en dat tevens een dergelijke stroom werd medegestuurd in de opneemkop, wanneer hierop de modulatiespanning voor de opname werd aangesloten. Op dit principe worden thans alle apparaten gebaseerd. Wat is nu het verschil tussen een „Wire”- en een „Tape”-recorder? Zoals de naam reeds zegt werkt de eerste met een metaaldraad, de tweede met een dunne band van 6½ mm breed, waarop het magnetisch materiaal in zeer, zeer fijne poedervorm is aangebracht. De draad is ca 0,1 mm dik en het is gebleken, dat met dit „massieve” materiaal (alles is betrekkelijk) niet zulke gunstige resultaten te bereiken zijn als met



Principe-schemia Sound Mirror

de zo fijn onderverdeelde deeltjes van de band.

Men heeft daarom getracht hierin verbetering te brengen door een draad te fabriceren met een kern van niet magnetisch materiaal en deze te overtrekken met een uiterst dun huidje magnetisch materiaal (plated wire). Inderdaad zijn de resultaten hiermede gunstiger.

In deze vogelvluchtbehandeling is het onmogelijk nader in te gaan op eigenschappen en verschijnselen van en in het opneemmateriaal. Nog steeds zijn diverse bandsoorten in ontwikkeling en de theorie hierover zou enige van deze rubrieken vergen en veel te ver voeren.

De praktische uitvoering

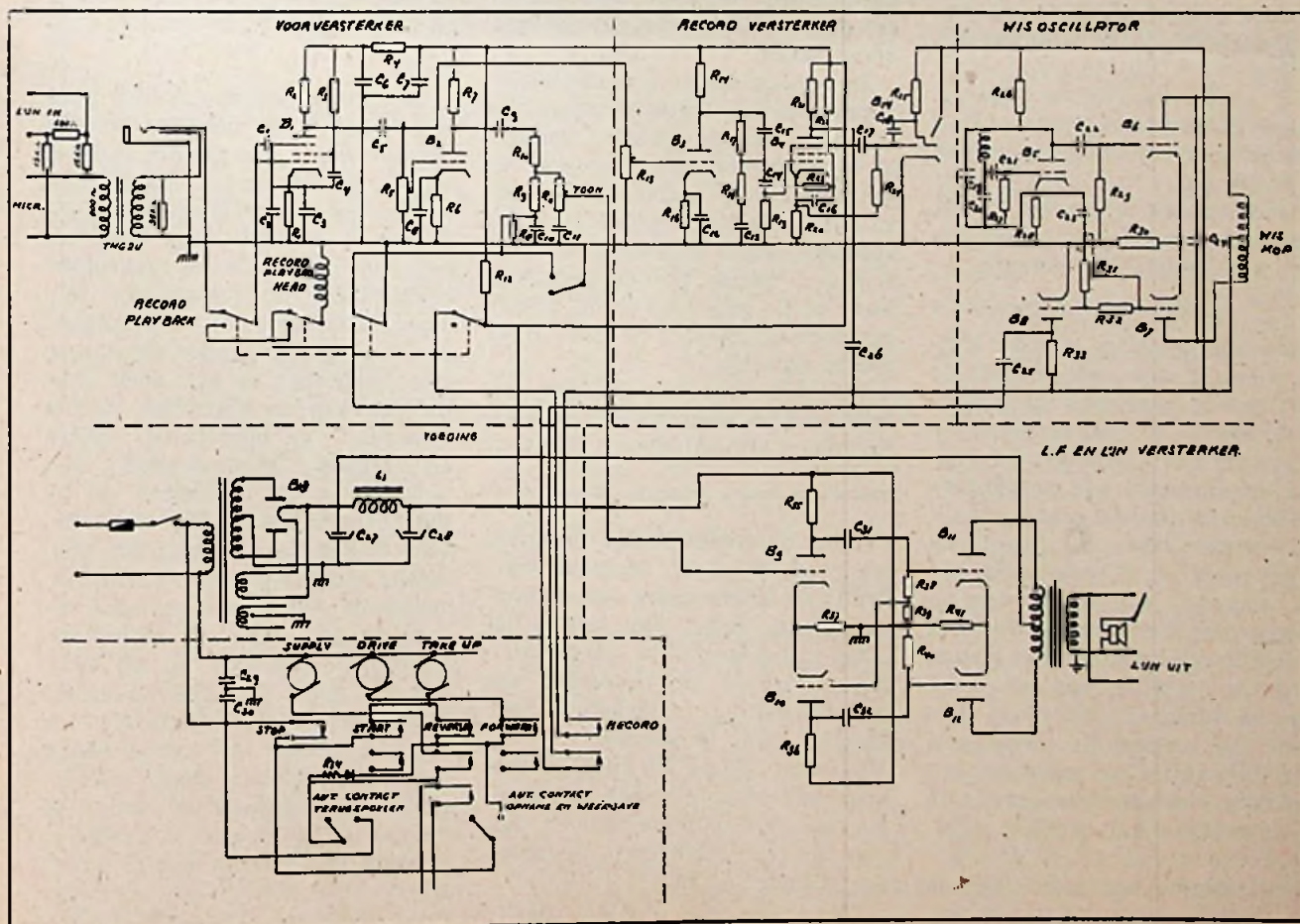
Thans iets over de praktische uitvoering van de magnetische registratie-apparatuur. In principe moeten wij dus een draad of band met een bepaalde zeer constante snelheid langs een opneem- of

weergeefkop trekken. Tevens moet dan het opgenomen materiaal weer snel teruggespoeld kunnen worden. In het algemeen vinden we hiervoor drie motoren, n.l. 2 stuks, waarop de opspoel- en afwikkelschijven aangesloten zijn en één, welke voor het zuivere transport van de band zorg draagt.

Meestal is dit een synchroonmotor om een zo gelijkmatig mogelijke gang te waarborgen. Er kan niet genoeg de nadruk op gelegd worden hoe belangrijk dit punt wel is. Globaal moet de constantheid van de bandsnelheid binnen de 0,3 % liggen en dat nog wel in een zodanig kort tijdsbestek, dat het oor het als een „gefladder” (flutter) zou kunnen waarnemen. Over een vrij lange tijdsperiode zou het n.l. enerzijds niet zo moeilijk zijn om aan deze eis te voldoen, anderzijds zou dan ook het effect lang zo storend niet zijn. Nu is bij de meeste goedkope apparatuur 'n zeer storend effect merkbaar, omdat de toon van de opgenomen

muziek niet „staat” maar trillend en onaangenaam klinkt. De opspoel-motor heeft tot taak het materiaal strak op te winden, doch weer niet zo sterk te trekken, dat de eigenlijke aandrijfmotor hierdoor beïnvloed zou worden. De tweede motor (afwikkelen van de band) dient in dit geval als remmotor om de band, voordat deze de aandrijfmotor bereikt, netjes strak te houden.

In fig I ziet U een opstelling van een dergelijk mechanisme. Op de as van de aandrijfmotor zit een zeer zuiver geslepen pullie, waartegen de band, meestal door middel van een rubberrol, wordt aangedrukt. Tussen de spoelen in zitten de diverse koppen, n.l. een opneemkop, een afspeelkop en de z.g. wiskop. De laatste dient nu voor het wederom schoonmaken van de band, vlak voor de opname begint. Zoals gezegd, gebeurt dit door deze kop aan te sluiten op een 50.000 perioden-generator. Een gedeelte van de energie van



Schema Sound Mirror.

deze generator wordt tesamen met de modulatie-stroom gevoerd door de „opneemkop”, welke als tweede in de rij staat; daarna volgt dan de afspeelkop. Deze koppen bestaan uit een ringvormige kern van gelameleerd ijzer. De daarin aangebrachte luchtspleet, waarover de band strak heen loopt, is uiterst smal en mag zeker niet groter zijn dan 0,02 mm (twintig micron).

De luchtspleet van de wiskop wordt groter gemaakt omdat dit er minder op aankomt. Een geringe slijtage van de opneem- of weergavekop geeft onmiddellijk 'n verlies in de hoge frequentie omdat dan de golflengten van de geregistreerde geluidsfrequenties te klein zijn om zonder vervorming geregistreerd of afgetast te worden. De slijtage van de koppen is vrij groot en moet regelmatig gecontroleerd worden. Trots de uiterst fijne luchtspleet treedt toch van nature een belangrijke daling in de frequentie karakteristiek op boven de drie à vier duizend perioden. Deze daling moet gecompenseerd worden; gedeeltelijk in de opneemen gedeeltelijk in de weergeefversterker.

Bij goede apparatuur kan de „overall karakteristiek” binnen 2 dB rechtgemaakt worden tussen 50 en 12.000 per.

De dynamiek is daarbij 45 dB, terwijl de distorsie niet meer dan 2 tot 4 % behoeft te bedragen.

Alleen bij vak-apparaten

Deze zeer gunstige waarden kunnen alleen bereikt worden met de zeer goede professional-apparatuur, waarbij de bandsnelheid ca 77 cm per sec. bedraagt. De kleinere en uiteraard ook goedkopere apparaturen leveren aanmerkelijk mindere resultaten. Bij deze typen is gestreefd naar kleine afmetingen, waardoor ook kleine spoelen moeten gebruikt worden. Om toch tot een lange opneemtijd te komen wordt de snelheid van de band sterk verminderd. Hierdoor ontstaat een belangrijk verlies aan hoge frequenties dat maar zeer ten dele door sterkere compensatie in de versterkers kan worden opgeheven.

Vanzelfsprekend moet bij de zeer zwakke magnetisatiewaarden

Nieuwtjes van hier en daar

Een electronische oppasser

Het onderhoud van machines en soortgelijke installaties vereist in de eerste plaats een regelmatige controle, teneinde het ontstaan van defecten te voorkomen. Want voorkomen is nog altijd beter (en goedkoper!) dan genezen. Het Provinciaal Electriciteitsbedrijf van Noord-Holland te Velzen (Nederland) bleek hiervan evenzeer doordrongen, toen het zich onlangs een tweetal controle-installaties aanschafte, elk bestaande uit:

Philips electrodynamische trillingsopnemer, type GM 5520/22, en Philips buisvoltmeter, type GM 4132.

Deze apparatuur heeft tot taak, de trillingen te meten, die worden voortgebracht door de beide in deze elektrische centrale opgestelde turbo-generatoren van 25.000 kVA. Zou hierin een defect ontstaan, bijvoorbeeld een breuk in een der schoepen, dan zou dit tengevolge van het zeer hoge toerental de vernieling van de machine veroorzaken.

De electronische controle-apparatuur nu kan dit voorkomen. De trillingen van de machine worden in de trillingsopnemers omgezet in een elektrische spanning van enkele mV, die op de gevoelige buisvoltmeter wordt afgelezen. Op deze wijze kan steeds worden gecontroleerd of de grootte van de trillingen normaal is en of de generators dus in orde zijn.

Teneinde voor verrassingen gevrijwaard en niet van de omstandigheden afhankelijk te zijn, is

van het opneemmateriaal de uiterste zorgvuldigheid betracht worden in de afscherming van de koppen. Deze zitten dan ook altijd extra afgeschermd in mu-metalen huizen, terwijl de versterker- en motoropstelling nauwkeurig uitgezocht dient te worden.

Ten slotte geven wij bij dit artikel voor de belangstellenden een schema van de z.g. Sound Mirror, één van de vele apparaten, die thans aan de markt zijn.

bovendien in de uitgang van de buisvoltmeter het relaisbuischakelapparaat type GM 4801 aangebracht, dat bij een plotselinge overschrijding van de toegestane trilling automatisch een signaalrichting bedient of eventueel de machine uitschakelt.

Voorzichtigheid is de moeder van de porseleinkast, ook hier!

Toekomst-muziek

Een van de fantasie-rijkste mannen van de Amerikaanse radio-schrijverij is Hugo Gernsback. In zijn artikeltjes in Radio-Electronics pleegt hij af en toe ideeën te uiten, die op het ogenblik, waarop hij ze schrijft, fantastisch lijken, maar enkele jaren nadien (soms vlugger) blijken ze plotseling in de praktijk uitvoerbaar. De „Transistor”, het versterkende kristal werd door Hugo Gernsback in 1947 al beschreven... in een Aprilgrap. En wanneer men nu die Aprilgrap bekijkt, dan blijkt, dat de echte Transistor buitengewoon veel lijkt op het bedenksel van 1947!

Gernsback voorspelde een paar jaar geleden op dezelfde manier een ontvanger, ter grootte van een vulpen, zij het dan een nogal dikke. En op het ogenblik zijn er fabrikanten in Amerika druk bezig om met een Transistor en „gedrukte” verbindingen en onderdelen, zo'n dwerg-ontvanger te ontwikkelen. Een van de lievelingsonderwerpen van Gernsback is het doen verdwijnen van de microfoon bij het uitzenden van hoorspelen, opera's en dergelijke gebeurtenissen. Met behulp van de Transistor wil hij dat thans bereiken. Hij wil de acteur maken tot een compleet wandelend zendstation. Een miniatuur-zendertje van een paar ons ergens in zijn zak, een miniatuur-microfoon gestoken op de lapel van zijn jasje, een „pick-up-draad” onder het podium, waarmee de zwakke energie van het zendertje naar de versterkers wordt geleid... ziedaar Gernsback's oplossing. En aangezien hij in het verleden zo dikwijls gelijk heeft gehad, willen wij nu niet tevoren aan zijn profetie twifelen.

BOEKBESPREKING

Technische Vak kennis voor de Radio-Detailhandelaar, door Ir A. van Ganswyk. Uitgegeven door de Vereniging tot Bevordering van Electrotechnisch Vakonderwijs in Nederland, Tesselschadestraat 7, Amsterdam-W. Prijs f 5.70.

Ofschoon deze handleiding in de eerste plaats bestemd is voor hen, die zich willen voorbereiden voor het examen radiodetailhandelaar, kan zij ook een goede gids zijn voor de reeds gevestigde radiodetailhandelaar, die zijn vak kennis wat wil oprispen.

De eerste twee hoofdstukken van het boek zijn gewijd aan het meer technische gedeelte van de studie; in hoofdstuk III worden de eigenschappen van ontvangtoestellen behandeld; hoofdstuk IV tenslotte handelt over de waren kennis. Ter verduidelijking van de tekst zijn vele schema's opgenomen, terwijl in het laatste hoofdstuk talrijke foto's zijn gereproduceerd, welke de lezer in staat zullen stellen zich een beeld te vormen van de verschillende onderdelen en hulp-apparaten en deze in de praktijk te onderkennen.

Bestellingen kunnen worden uitgevoerd na overschrijving van f 5.70, plus f 0.25 portokosten op girorekening nr 176152 van de Adm. Gedelegeerde der V.E.V., Tesselschadestraat 1, Amsterdam-W.

Op de controlestrook van het giro-

biljet s.v.p. duidelijk vermelden; „Handleiding voor Radio-Detailhandelaars“.

„Versterkers voor opname en weergave“. Uitgave Techn. Boeken en tijdschriften „De Muiderkring“, Bussum. Prijs f 2,50.

In „Radio Bulletin“ hebben in de loop van de tijd een aantal artikelen gestaan over de bouw van versterkers voor klein en groot volume, voor het opnemen van platen en voor weergave van platen of microfoon-geluid. Het is een goede gedachte van de uitgevers geweest om deze artikelen te bundelen tot een boekwerkje van 144 pagina's (tegen een in deze tijd „civiele“ prijs) en zodoende het gehele materiaal ineens ter beschikking te stellen van degenen, die er zich voor interesseren. Wij hebben het boekje met veel belangstelling doorgelezen en er antwoord in gevonden op tal van vragen, die beantwoord worden op de vlotte en bevatelijke manier, die des „Radio Bulletin“'s is. Het boekje bevat 172 illustraties, waaronder 30 foto's, 13 curven en 4 uitslaande werktekeningen. Dit alles is nodig bij de beschrijving van versterkers van 40 tot 50 Watt. De schema's zijn beproefd, wat niet altijd gezegd kan worden van dergelijke ontwerpen. Een en ander is tot op de dag van heden gemoderniseerd, d.w.z. dat de schema's aangepast zijn aan de nieuwe buizen. Een handig boekwerkje, dat velen te pas zal komen.

Het blijkt, dat huishoudelijke cursussen (koken en naaien) uitstekende objecten zijn voor televisie. Het meest tevredenstellend zijn ondertussen de sportuitzendingen, waarbij de kijker thuis dezelfde sensatie ondergaat als de man, die de wedstrijd zelf bijwoont. Dikwijls zelfs ziet hij het beter, doordat de televisie-camera-man altijd een betere plaats heeft dan de betalende bezoeker! Minder goed ziet de televisie-kijker de sportgebeurtenis als het gaat om wedstrijden, die op een groot veld plaats hebben of bv. bij roeiwedstrijden.

De Amerikaanse televisie-stations zijn ongeveer veertig uur per week in de lucht.

„Aida“ - 70.000 dollar

De Amerikaanse omroepmaatschappij N.B.C. heeft een stuntje uitgehaald en Toscanini gevraagd om zijn lievelingsopera „Aida“ voor de microfoon uit te voeren op de wijze, waarop Toscanini meende, dat het moest gebeuren. Hij mocht er de musici en zangers zelf voor uitzoeken. Het gevolg is geweest, dat er een opvoering van deze opera plaats had, zoals kenners zeggen dat er nog nooit een geweest is.

Dit stuntje kostte de N.B.C. het lieve sommetje van zeventigduizend dollar...

Televisie-projectie

De Amerikaanse dochtermaatschappij van Philips Radio heeft bekend gemaakt, dat zij televisie-ontvangers in de handel gaat brengen, waarmee een projectiebeeld van één meter bij één meter 30 verkregen kan worden. Zoals men weet, heeft Philips Eindhoven dit beeld in ons land reeds eenmaal gedemonstreerd bij de televisie-ronning van een operatie in Leiden.

Het apparaat is overigens, naar wij vernemen, de normale Philips projectie-ontvanger met Schmidt-optiek, waarbij het beeld dan niet (zoals bij de normale ontvanger) op een glazen scherm in de ontvanger wordt geprojecteerd, maar geworpen wordt op een wandscherm van grotere afmeting. Het nadeel van deze methode is dat men verder van het beeld af moet zitten dan bij de ontvanger nodig is en dat er dus wel een grote kamer voor nodig is.

Omvang VAN DE

AMERIKAANSE TELEVISIE

VAN het Amerikaanse State Department ontvingen wij een aantal informaties over de omvang van de televisie in de U.S.A. Daaruit blijkt, dat men het aantal toeschouwers van de televisie-uitzendingen in Amerika schat op ongeveer één en driekwart miljoen. Maar, zo zegt men er bij, nieuwe toestellen worden thans gekocht met een snelheid van 50.000 per maand, dat is dus 600.000 per jaar.

De prijs van de ontvangers noemt het State Department nog hoog (van 150 dollar tot 4000 dollar), maar door de toenemende productie en verkoop zal de productieprijzen lager worden en men rekent er op, dat de twee binnen twee jaar zal zijn gehalveerd.

De factor, die de ontwikkeling

van het kijkersaantal het sterkst beïnvloedt, is de beperktheid van het aantal televisie-zenders. Op het ogenblik zijn er in de U.S.A. dertig zenders, die werken, terwijl er voor de naaste toekomst plannen zijn voor nogmaals dertig tot veertig.

De programma's

Het State Department heeft ook nagegaan, wat de stations eigenlijk uitzenden. In doorsnee blijkt het televisie-programma voor één-derde deel te bestaan uit sportgebeurtenissen, één-derde gedeelte behandelt huishoudelijke onderwerpen en kinderverzorging en één-derde is gewijd aan opvoeding, nieuws, dramatische kunst, variëteit en kinderprogramma's.

België gaat atomen splitsen

Met een Nederlandse hoogspanningsgenerator

BINNENKORT zal aan de Universiteit te Luik door Philips een hoogspanningsinstallatie van 1.200.000 volt geleverd worden, waardoor dus ook België in staat gesteld zal worden het atoom te splitsen. Op het ogenblik is deze hoogspanningsgenerator opgesteld op de Technische Tentoonstelling te Luik.

Hoewel de laatste jaren het atoomonderzoek ook de beschikking heeft gekregen over het cyclotron en de uraanstapel, voldoet deze hoogspanningsgenerator nog steeds.

Door de constantheid van zijn spanning en de eenvoud van zijn inrichting kan men met dit apparaat de snelheid van de snelle deeltjes, die men ermede verkrijgt, precies berekenen en dit stelt de natuurkundigen in staat bij de transmutaties en splitsingen der atomen metingen en berekeningen te verrichten, welke op hun beurt weer leiden tot een nadere kennis omtrent de bouw der materie. Met de uraanstapel is dat niet mogelijk.

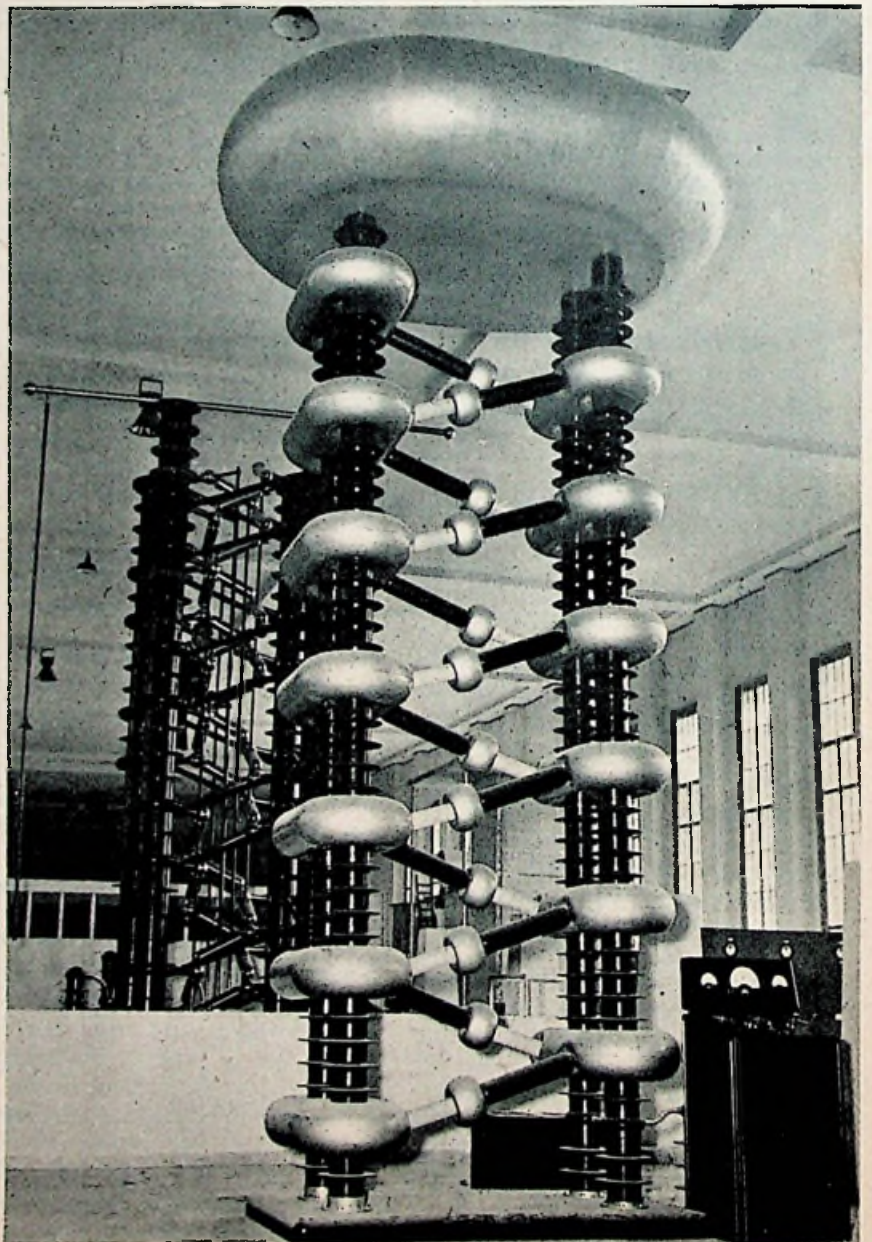
Het principe van de hoogspanningsgenerator is het volgende: Een transformator zet wisselspanning om in een zo hoog mogelijke spanning; deze bedraagt in ons geval 120.000 volt. Door middel van een vernuftige schakeling van condensatoren en gelijkrichtbuizen wordt deze spanning nu met een factor 12 vermenigvuldigd en daarbij tevens gelijkgericht. In principe kan men de spanning echter ook hoger opvoeren en in 1939 is zelfs een twee miljoen voltinstallatie aan het Cavendish Laboratorium te Cambridge afgeleverd. Ook de universiteit van Oxford heeft het vorig jaar uit Nederland een

hoogspanningsgenerator voor $1\frac{1}{4}$ miljoen volt geïnstalleerd. Aan welke hoge eigen de isolatie van transformatoren, condensatoren, gelijkrichtbuizen, enz. bij een dergelijke hoogspanningsgenerator moet voldoen, kan een leek zich nauwelijks voorstellen.

De grootste moeilijkheden ondervindt men daarbij van de atmosferische lucht, die bij de spanningen boven de miljoen volt niet meer voldoende isoleert, met als gevolg,

dat er dan met een vervaarlijke knal vonken overspringen alsof men met de bliksem te doen had. Daarom gebruikt men de twee miljoen voltinstallatie in Cambridge vrijwel nooit voor spanningen boven de $1\frac{1}{2}$ miljoen volt.

Behalve het wetenschappelijk succes, dat Philips met de bouw van deze installatie heeft geboekt, betekent de uitvoer ervan een zeer voordelige deviezentransactie voor ons land. Invoer van grondstoffen is praktisch niet nodig, zodat vrijwel uitsluitend hersen- en handenarbeid worden geëxporteerd met een daaruit voortvloeiend hoog netto overschot aan deviezen.



Aantal radiotoestellen in Nederland

Het aantal aangegeven radiotoestellen van Nederland bedroeg op 1 April j.l. 1.208.129 tegen 1.184.590 op 1 Maart. Op 1 Maart waren er 510.763 aangesloten op het rijksradio-distributienet tegen 508.463 op 1 Februari.

أحمد محمد الفيتوري
٤١ متر. الملكة نازلي بالاسكندرية
AHMED MOHAMED EL-FAITOURI
41, Promenade Queen Nazli
ALEXANDRIA

Alexandria, 8th April 1948
الاسكندرية ٨ ابريل ١٩٤٨
(Egypt)

"DE RADIOWERELD"
Keizersgracht 606
AMSTERDAM

Dear Sirs,

I am highly interested to receive your publication, provided it is published in English language.

If this is so, will you kindly let me have at least a copy of your periodical and also let me know the terms and conditions of an eventual subscription.

Thanking you in anticipation, I remain, dear Sirs,

Yours faithfully,

Ahmed El-Faitouri

RADIOWERELD

ORGAAN VAN
NEDERLANDSE VERENIGING VAN RADIO DETALHANDELAREN
CENTRAAL BUREAU TOT BESCHERMING VAN DE RADIOHANDEL
NEDERLANDSE ORGANISATIE VAN RADIO GROOTHANDEL

Redactie-adres:
Keizersgracht 606 - Amsterdam-C.
Telefoon 40027 - Postgids 419600
ten name van N.V.R.D.
Bank: De Ned. Middenstandsbank
ten gunste van N.V.R.D.

Journalistiek-voorzorgers:
L. J. van Looy
Michel Angewat 105"
Amsterdam-Z. - Telefoon 98821

AMSTERDAM, 24 April 1949

Mr. Ahmed Mohamed El-Faitouri
41, Promenade Queen Nazli
Alexandria (Egypt).

Dear Sir,

We are very proud to find our humble Dutch radio-periodical known in Egypt and we enjoy your request for a copy of it. By return of post we send you the latest number, but as you will see by it we must disappoint you in one principal point: it is written in Dutch and not in English.

We do not think that you will be interested in a Dutch periodical - nevertheless it was us a pleasure to receive your letter and to show you our "Radio-wereld". Please be so kind to let us know if we can do something for you.

We remain, dear Sir,

Yours faithfully,

L. J. van Looy
Editor of "Radio-wereld"

EEN

Brief

EN EEN

ANTWOORD

★

„Radiowereld" raakt bekend! En niet alleen in Nederland. De Nederlandse radiohandel weet wel wat „Radiowereld" is en wij zijn er van overtuigd, dat de handelaren hun elgen orgaan niet graag zouden missen. Het is de thans niet meer weg te denken schakel tussen de N.V.R.D. en de leden, de informator en, naar wij hopen, ook wel vertrouwde vriend.

Belangstelling voor ons orgaan uit Nederland is ons niet vreemd. Belangstelling uit Indonesië ook niet, zoals men wel weet. Wij tellen zelfs enkele abonné's in dat thans nog zo zeer ongeordende land, waar toch nog een aantal radiohandelaren hun dagelijkse werk verrichten.

Maar belangstelling voor „Radio-wereld" uit Egypte hadden wij toch niet verwacht! En toch is die er, zie de hiernaast afgedrukte brief. De vertaling ervan luidt:

„Ik stel er hoge prijs op uw publicatie te ontvangen, althans wanneer „zij in de Engelse taal wordt gedrukt. „Indien dit zo is, wilt u mij dan in „ieder geval een exemplaar van Uw „periodiek zenden en mij de condities „van een abonnement laten weten."

Wij antwoorden de heer Ahmed Mohamed El-Faitouri hiernaast met een brief, waarvan de vertaling luidt:

„Wij zijn er trots op te bemerken, „dat onze bescheiden periodiek in „Egypte bekend is en wij verheugen „ons over uw verzoek om een exem- „plaar te mogen ontvangen. Per ke- „rende post zenden wij u het laatst- „verschenen nummer, maar u zult er „uit zien, dat wij u op een principieel „punt moeten teleurstellen: het is in „de Nederlandse taal gedrukt en niet „in het Engels. Wij geloven niet, „dat u belang stelt in een Hollandse „periodiek — desniettemin „was het ons een genoegen uw brief „te ontvangen en u met „Radiowe- „reld" te laten kennismaken. Wees „zo vriendelijk om ons te laten weten „indien wij iets voor u kunnen doen."

En hiermee menen wij aan de internationale hoffelijkheid voldaan te hebben. En met plezier!

GELUIDSVERSTERKING

in een basiliek

ELK jaar brengt de bedevaart ter ere van de Heilige Theresia een groot aantal pelgrims te Lisieux (Frankrijk) bijeen. De laatste maal, dat deze bedevaart werd gehouden, waren er meer dan 100.000 deelnemers, terwijl een groot aantal kerkelijke hoogwaardigheidsbekleders aanwezig was om deze grootse manifestatie bij te wonen. De enorm grote basiliek van Lisieux bevatte tijdens elke dienst meer dan 5000 bedevaartgangers. Dat de toespraken door dergelijke grote aantallen bezoekers, zowel in als buiten de kerk, konden worden gevolgd, mag worden toegeschreven aan de omstandigheid, dat de Philips technici voor een perfecte geluidsinstallatie hadden gezorgd.

Houdt men de totale ruimte van 50.000 m³ in deze basiliek voor ogen, dan begrijpt men gemakkelijk, voor welke problemen men kwam te staan bij het installeren der apparatuur. Niet slechts dat overal — zowel binnen als buiten — een goede verstaanbaarheid vereist werd, maar ook mocht de installatie architectonisch geen ontzierend element in deze omgeving vormen. De luidsprekers dien-

den derhalve zoveel mogelijk verdekt te worden opgesteld, zonder dat dit hun werkingssfeer nadelig mocht beïnvloeden. Dit alles maakte het nodig, dat verscheidene typen luidsprekers werden toegepast. De microfoonopstelling bij het altaar en elders in het grote kerkgebouw maakte het mogelijk, de diensten zonder moeite tot in bijzonderheden te volgen, zonder dat er ook maar iets verloren ging. Naast de vele luidsprekers werd bij deze installatie gebruik gemaakt van één 60 Watt versterker en van drie 25 Watt versterkers van het type 2843.

ALLERLEI

Philips F.M.-Omroepzender in Zürich

Zoals bekend zijn in Amerika reeds talrijke F.M. zenders in bedrijf, terwijl hiermede in Europa allerwegen proeven worden genomen.

Zwitserland is één der landen waar geëxperimenteerd wordt met het systeem der frequentie-modulatie. Men maakt hierbij gebruik

Verduisterd

Onder valse voorwendsels werden bij Heybroek Zélander te Amsterdam door een onbekende afgehaald: 1 20 Watt Philips' Versterker type 2848, apparaten nummer 26483.

1 Philips' Gramofoon met versterker type HX 572A, apparatennummer 7803.

Indien een van deze apparaten ter reparatie of te koop mocht worden aangeboden, zo wordt men vriendelijk verzocht dit te melden aan Heybroek Zélander te Amsterdam, Tel. 39401—48989.

van een der door de N.V. Philips' Telecommunicatie Industrie te Hilversum vervaardigde F.M. omroepzenders, en van een tiental door Philips geleverde speciale F.M. ontvangoestellen.

De zender is opgesteld in Zürich en de proefnemingen geschieden onder auspiciën van de Zwitserse P.T.T. Het is de bedoeling, aan te tonen, dat met dit systeem in het gehele stadsgebied een goede ontvangst kan worden verkregen van een door een locale zender uitgezonden programma.

Men acht de proefnemingen in Zwitserland daarom van zoveel belang, omdat het Zwitserse berglandschap voor radioverbindingen als zeer moeilijk mag worden gekwalificeerd.

Blijkens ontvangen rapporten geven de resultaten van de reeds verrichte proefnemingen aanleiding tot optimisme.

Het plan bestaat dan ook om deze te herhalen in de steden Genève, Lausanne, Bern, Bazel en Lugano. De Philips F.M. zenders genieten, zoals men weet, bekendheid om hun bijzonder systeem van frequentie-stabilisatie.

Niet méér amateurs

In de Verenigde Staten hebben een aantal handelaren een grote toename van het aantal amateurs verwacht. Zij zijn zich gaan toeleggen op het verkopen van onderdelen voor zelfbouw van zendertjes en ontvangers en... zij zitten thans met onverkoopbare goederen. Want hoewel er na de oorlog onmiddellijk een opleving onder de amateurs was, mede als gevolg van het feit, dat je voor een habbekrats een oud kortegolfzendertje van het leger kon kopen, is het totaal aantal amateurs op dit ogenblik bijna niet groter dan voor de oorlog.



„'t Is net of er iets rammelt!”

(Historisch)

(Tekening v. Ewijk)



STOFZUIGERS in diverse uitvoeringen WASMACHINES

met of zonder opgebouwde elektrische wringers

Vraagt onze Vertegenwoordigers naar onze speciale condities en leest pag. 9 en 30 van onze Mei-Electrocentrumbode

N.V. Handelmaatschappij ELECTROCENTRUM
Prinsengracht 357 - AMSTERDAM

Filialen te:
Arnhem
Eindhoven
Leeuwarden
Roosendaal
Rotterdam
Zwolle

Ontvangen:

een grote zending
Tsjechische
**GEBLOEMDE
KEUKENKAPJES**

in 5 verschillende
dessins

**VRAAGT MONSTERS
EN PRIJZEN!**

Grossiers extra korting

*

Elec. Techn. en
Radio Groothandel
„ZEEFAT” - Meppel
Telef. 537

B. z. a.: gevord. **RADIO-
MONTEUR** met dipl. Am-
bachtsschool electriciën.

J. v. **KLEEF**, Kerkstr. 106,
Kwintshuil (Westland).

Adverteren in
„RADIOWERELD”
betekent:
alle belanghebbenden
in één bereiken!!!

Een nieuw boek voor de middenstander!

„Zeg het met woorden”, door Elmer Wheeler. Het nieuwste Amerikaanse boek over **VERKOOPKUNDE**, dat op vlotte wijze in het Nederlands is vertaald. Elmer Wheeler, de man die in Amerika als een van de beste verkoopkunde-specialisten bekend staat, is een beroemdheid op zijn speciale terrein, een man met een frisse geest en scherp verstand, die het vraagstuk van de verkoop op geheel oorspronkelijke wijze aanpakt. Gedurende tien jaren heeft Elmer Wheeler met een staf van assistenten het materiaal verzameld, dat in dit boek is verwerkt. Het resultaat? 5 slagzinnen, waarop zijn gehele methode is gebaseerd! Tientallen voorbeelden aan de praktijk ontleend, worden op levendige wijze behandeld. Elke verkoper kan daarmee de verkooproutine, die hij reeds bezit, op intensieve wijze aanvullen, zodat hij meester blijft van elke situatie, die tijdens het verkoopgesprek ontstaat. Daarom is het een waardevol boek voor iedereen, die iets met verkopen heeft uit te staan en wie in het zakenleven heeft dat niet? De prijs in halfbinden band bedraagt slechts f 5.90.

Dit en nog vele andere boeken zijn te bestellen bij onze afdeling Technische Boekhandel.

● Vraagt gratis vakliteratuurlijst voor Uw branche. Alle inlichtingen worden U gaarne verstrekt. Franco toezending volgt na ontvangst van het bedrag in postz., per postwissel of postgiro Nr 502253, met duidelijke vermelding waarvoor bestemd. Levering onder rembours kost 35 cent extra.

UITGEVERS-MAATSCHAPPIJ
„C. MISSET” N.V. Afd. Techn. Boekhandel
DOETINCHEM - Telefoon 341

Uitgave der Uitg.-Mij.
„C. MISSET” N.V.,
Doetinchem

Redactie-Adres:
Keizersgracht 606
Amsterdam. Telef. 40027

Voor advertenties:
Uitg.-Mij. „C. Misset”
N.V., Doetinchem

Advertentieprijs:
25 cent per mm-regel
Tel. Admin.: No. 341
(3 lijnen) Giro Afdeling
Advertenties: 502260

„SCHRIJVO”

WATERBEEKSTR. 14-18 TEL. 3868 DORDRECHT

De betere Radio-meubelen



Gedipl. Radio Technici N.R.G. met jarenlange ervaring.

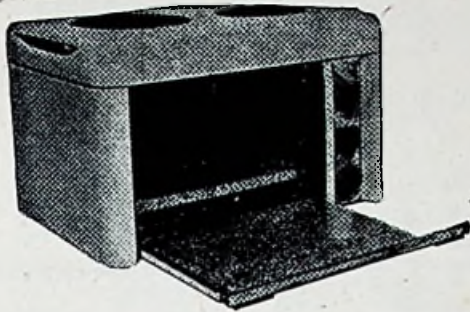
Reparatiën voor de handel van alle fabrikaten
radio-apparaten en versterkers

Binnen een week klaar!



ELECTROTECHNISCHE FABRIEK E.L.T.E.F.
WILGENLAAN 15-21 • TELEFOON 381-500 • HALFWEG

SAUTER CUSINEX ELECTR. AANRECHTFORNUIS



- Compleet fornuis voor gezinnen van 4 personen en minder.
- Eenvoudige en snelle bereiding van maaltijden.
- Oven tevens als vervanging v. derde kookplaat voor het bereiden van vlees, vis en wild.

Brutoprijs f 180.-

Voor de handel verkrijgbaar bij:

N.V. HANDELSONDERNEMING **H. D. O.**
Vlak 2 - DORDRECHT - Telefoon 4946

Filiaal Hilversum,
Langestraat 46.
Telefoon 6602.

Crystalphone

brengt weer een epoche-makende nieuwe vinding:

STEREOPHONISCHE RADIO

H. W. K. de Brey's
Handel-Maatschappij
Buitenhof 45, DEN HAAG



DE
„**VIRGO**”
STOFZUIGER

in Uw etalage,
brengt het
publiek in
Uw winkel.

ALGEMENE NED. RADIO UNIE N.V.
Keizersgracht 450 — AMSTERDAM



FABRICAGE van:

Transformatoren en Spoelen voor versterker, radio en televisie.
Geluidsinstallaties van 4 tot 600 Watt.
Kerktelefooninst. voor slechthorenden met import steeltelefoons.

Groothandel in Radio-onderdelen:

o.a. uit voorraad diverse waarden Condensatoren in mica, ceramisch en rolblok. Weerstanden, electrolyten, duo's, Hell. 90 v. anodebatt., diverse soorten montage-draad, afgeschermd draad, montage-materialen, enz. enz.

Technisch Bureau **J. TH. VAN REYSEN**
CHOORSTRAAT 16 - DELFT - Telefoon 2678

Boekhouding en Belastingzaken

Accountants- en Administratiekantoor **WOLZAK**

Zandvoort, Haltestraat 52, Tel. 2361

Bijkantoor Den Haag, Noordpolderkade 17, Tel. 181298

Geheel vrijblijvend komt een onzer assistenten U gaarne mondeling alle gewenste inlichtingen verstrekken.

Stofzuigerreparaties

E. J. de Poel - Groningen

N. Boteringstraat 621. — Tel. K 5900: 27001—23385

Goed en met spoed.

BOEKEN over Electrotechniek

„Electrische trillingen en golven”, door H. den Hartog. 168 blz. Prijs f 3,00.

„Electrotechniek”. Hoofdwetten en toepassingen ten dienste van het Middelbaar Technisch Onderwijs alsmede voor zelfstudie, door Ir. G. L. Ludolph en Ir. A. D. Mesritz. 205 blz. met 173 afbeeldingen. Prijs gebonden f 3,25.

„Beknopt leerboek der Electrotechniek”, door Th. van Duuren. 212 blz. met 207 figuren en 225 vraagstukken. 2e druk. Prijs gebonden f 3,25.

„Gronden der gelijk- en wisselstroomtheorie”. Deel II: Wisselstroomtheorie en Electronentheorie, door Ir. A. Bloemen en Ir. M. van der Veen. 348 blz. met 407 figuren. Prijs f 4,40.

„Leerboek der Electrotechniek”, door Ir. Dr. J. F. van Aalst en Ir. M. van Bulck. 254 blz. Geïllustreerd. Prijs gebonden f 4,30.

Uitgevers Mij. „C. MISSET” N.V.

Afdeling Technische Boekhandel

DOETINCHEM.

Franco toezending volgt na ontvangst van het bedrag in postzegels, per postwissel of postgiro No. 502258, met duidelijke vermelding waarvoor bestemd.